

The MAVIC logo is displayed in a bold, italicized, black sans-serif font, centered within a bright yellow rectangular background.

KOMPATIBILITA ZAPLETENÝCH KOL MAVIC SE SYSTÉMEM BOOST

Výroba MTB kol s většími koly 27,5 a 29“ si vyžádala kvůli pevnosti, bezpečnosti a spolehlivosti úpravu konstrukce jak rámu, tak i nábojů zapletených kol. Nový standart přináší změnu v rozšíření zadní i přední vidlice a posunutí převodníku kvůli řazení . Přední náboj i vidlice jsou tak širší o 10mm. Zadní již širší stavba 142mm se rošířila o 6mm na rozměr 148mm. Při objednávání zapletených kol Mavic věnujte rozměrům svého rámu velkou pozornost, popřípadě se porad'tě s našimi proškolenými MAVIC TECH-DEALERY.

CO JE BOOST?

HLAVNÍ PRINCIP

Rozšíření nábojů a posunutí převodníku (širší řetězová linka) :

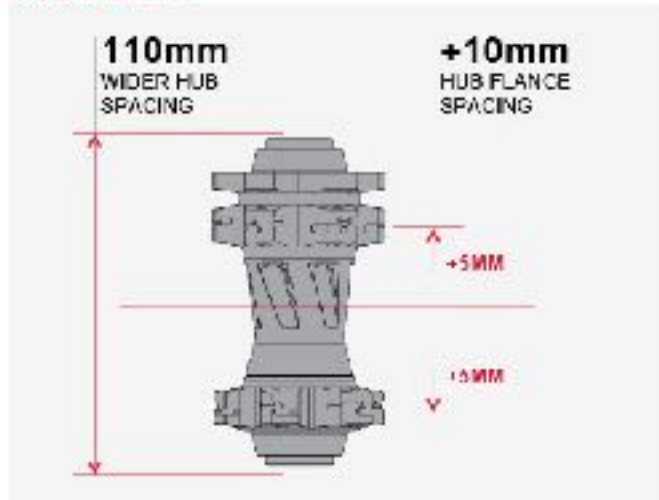
- Vyšší pevnost a boční tuhost zapletených kol
- Širší řetězová linka, se stejným Q-Factorem → větší prostor pro širší pláště & přesmykač → možnost kratší zadí stavby rámu → větší tuhost & ovladatelnost **29"!** → mnohem dynamičtější a efektivní jízda.

ROZMĚRY

- Přední náboj : 15 x 110mm (**+5mm** na každou stranu)
 - Zadní náboj : 12 x 148mm (**+3mm** každou stranu)
 - Středové složení - rozšíření řetězové linky o **+3mm** z 49 na 52 mm - ideální pro přesné a spolehlivé řazení
- **Verze rámu a zapů kol Boost & Standard se nedají kombinovat !**, jiná nekompatibilní vzdálenost 1.brzdových kotoučů - posunitá řetězová linka 2.nekompatibilita řazení



FRONT WHEELS



REAR WHEELS

